

DFS-BC

Tryckförmedlare för inspänning mellan flänsar från OmniProcess

I många applikationer krävs att man monterar tryckförmedlare på tryck eller differenstryckgivaren. Det kan bero på att vätskan är korrosiv, viskös, stelnar eller är för varm för att kopplas direkt på givaren. OmniProcess har lösningen om ni behöver tryckförmedlare

Enkel

- Fläns DN 50 – 100 / ANSI 1- 4"
- Tryck upp till PN 400 / 2500 #
- Med eller utan kapillärrör
- Temp område -80.....400 gr C
- Många olika membran material
- Går att få med process temperatur kompensering

Ekonomisk

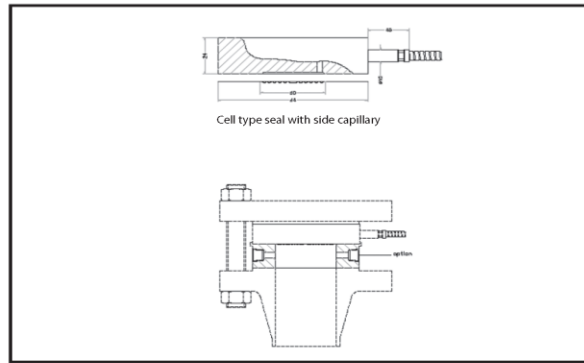
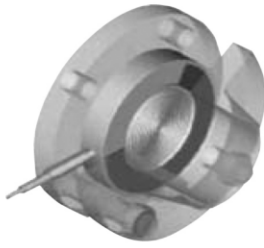
- Enkelt montage
- Låg driftskostnad
- Kan vara en billig lösning i många besvärliga applikationer
- Halocarbon oljefyllning för ex.v syrgasmätningar
- Går att få med renspolningsfunktion



Rekommendation: När ni använder kapillärrör och DP transmitter

- Ha alltid samma längd på bägge för att eliminera påverkan från omgivningstemperaturen.

Diaphragm seal BC flush diaphragm, cell type



Model and Suffix codes DFS-BC

Model	Suffixcode	Description
DFS-BC		Diaphragm Seal - cell type, Raised Face
Flange Size	-05 -08 -10	50 mm, 2" 80 mm, 3" 100 mm, 4"
Flange rating	A1 D1	ANSI class 150-2500 (PSI) DIN PN10 - 400 (bar) flange
Flange Material	SS	Stainless Steel AISI-316 L
Diaphragm Material	SS HC ET FE PF PT PV AG AU	Stainless Steel AISI 316-L Hastelloy C276 (NACE) Coating ECTFE Coating FEP Coating PFA Coating PTFE Coating PVDF Electro-plated Silver 10 um Electro-plated Gold 40 um
Fill Fluid	-F1 -F2 -F3 -F4 -F5 -F6 -F7 -F8 -F9	-10 to 350°C Silicon Oil -40 to 250°C Fluorinated Oil for Oxygen service -40 to 200°C Silicon Oil -15 to 205°C NEOBee M20 FDA approved fill fluid - 40 to 399°C Silicon Oil - 80 to 100°C Fluorinated Oil - 10 to 315°C Silicon Oil - 40 to 315°C Silicon Oil - 40 to 120°C Silicon Oil (fast response)
Capillary Size / Type	C1 C2	Stainless Steel Armoured Stainless Steel Armoured with PVC protection sleeve
Capillary Length	01 1A 02 03 04 05 06 07 08 09 10 11 12 13 14 15 ZZ	1 m capillary 1,5 m capillary 2 m capillary 3 m capillary 4 m capillary 5 m capillary 6 m capillary 7 m capillary 8 m capillary 9 m capillary 10 m capillary 11 m capillary 12 m capillary 13 m capillary 14 m capillary 15 m capillary User-defined
Options	/FW /N5 /K1 /K2 /XM11 /FRxx /NACE	Full welded construction recommended for vacuum service Low volume cover Degreasing Treatment Degreasing Treatment (applicable F2 fill) Without 3.1 Material Certificate See page 3 for flushing rings MR0175-2003 (select HC)

Technical specification model BC

Flanged connection			
ASME	2"	3"	3" / 4"
DIN	DN50	DN80	DN80 / 100
Diaphragm size in mm	57	72	89
Max. process pressure in bar at 20 °C	414	414	414
Max. capillary length in meter	15	15	15
Min. pressure range for PI in bar	0.6	0.5	0.5
Min. span for GP & AP in mbar	600	200	80
Min. span for DP in mbar	100	20	10