

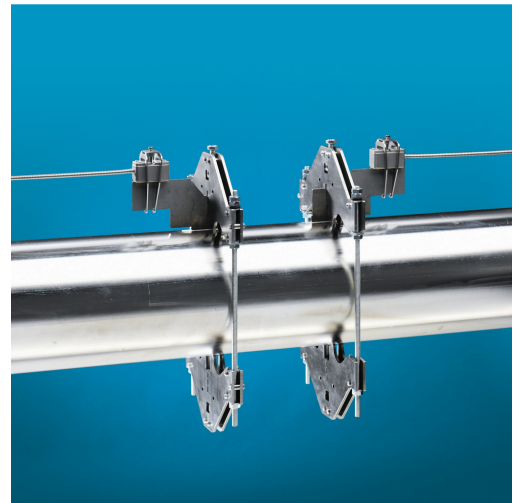
# Waveinjector

För Ultraljudsflödesmätning med höga processtemperaturer

Vid installation av Waveinjector klarar man att mäta vätskeflöden med en processtemperatur på 400 °C med standard givare från Flexim

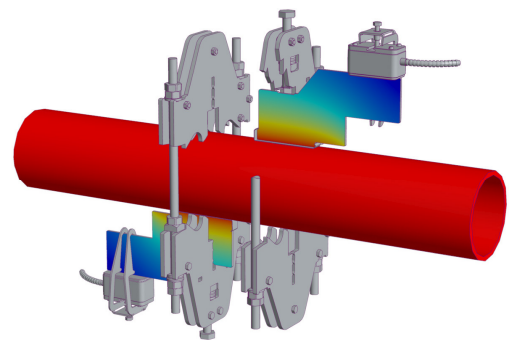
## Enkel

- Enkelt att installera
- Klarar rör dim. 40 mm till 600 mm
- Inga mekaniska ingrepp i röret
- Installation kan utföras under drift
- Enkel injustering av givare
- Kontaktfolie
- Klarar temperaturer på 400 °C även i Ex klassad miljö



## Ekonomisk

- Man använder standard givare ingen special för högtemperatur
- Flexibelt system klarar flera rörstorlekar
- Kontaktfolie har lång livslängd



## Process temperaturer

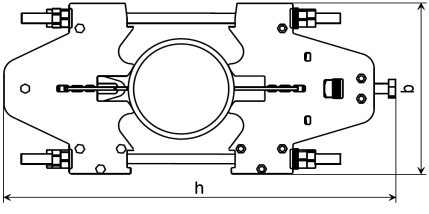
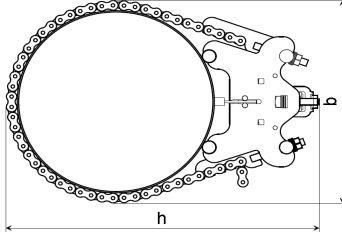
- WI 200 för process temperaturer upp till 200 °C
- WI 400 för process temperaturer upp till 400 °C

OmniProcess AB

Vretenvägen 12, 171 54 Solna, 08-564 808 40

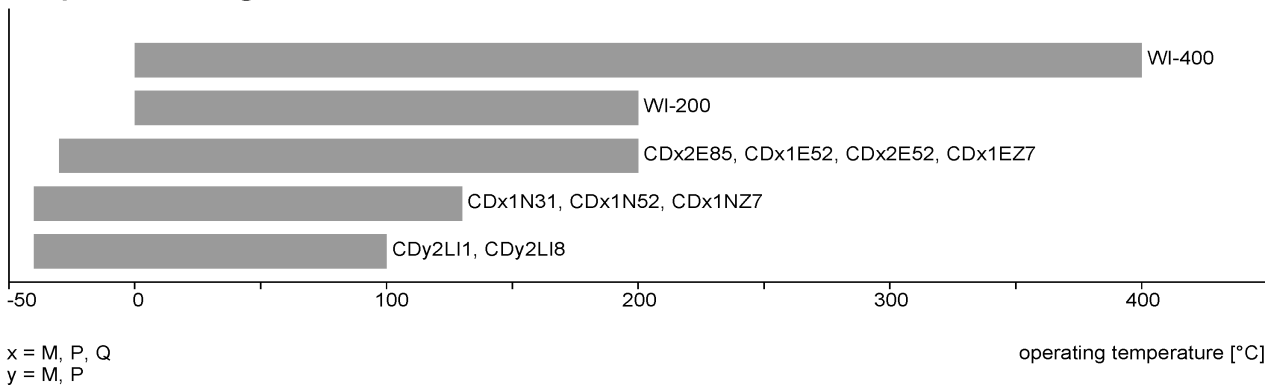
[www.omniprocess.se](http://www.omniprocess.se)

## Technical Data

WaveInjector		WI-200S WI-400S	WI-200Q WI-400Q	WI-200M WI-400M	WI-200L WI-400L	WI-200V WI-400V
medium temperature	°C	WI-200: 0...200 WI-400: 0...400				
outer pipe diameter <sup>1</sup>	mm	40...130	80...230	80...380	350...600	600...1000
material		stainless steel 304 (1.4301)				
<b>dimensions with mounted transducer</b>						
length l	mm	220	220	220	220	220
width b	mm	170	270	420	outer pipe dia- meter + 32 mm	outer pipe dia- meter + 32 mm
height h	mm	outer pipe dia- meter + 264 mm	outer pipe dia- meter + 264 mm	outer pipe dia- meter + 264 mm	outer pipe dia- meter + 163 mm	outer pipe dia- meter + 163 mm
dimensional drawing						
installation to pipe		pipe mounting fixtures with threaded rods			pipe mounting fixtures und chains	
remark		upgrade of a flowmeter for the use with WaveInjector at the factory				

<sup>1</sup> outer pipe diameter > 1000 mm on request

## Temperature Range



Förklaring för ovan transducerkoder CDxxxxx = Se modellkoder på separat datablad för transducers