

# Givare

## För Beröringsfri ultraljudsflödesmätning med Flexim flödesmätare

Beroende på vilken rörstorlek samt processtemperatur har Flexim ett flertal olika modeller att erbjuda för rörstorlekar mellan 6 till 6500 mm

### Enkel

- Enkla att installera
- Inga mekaniska ingrepp i röret
- Installation kan utföras under drift
- Elektroniken känner automatiskt av aktuell givartyp
- Alla givare är våtkalibrerade före leverans vilket ger stabil nollpunkt
- Kalibreringscertifikat ingår
- Ex klassning EEx m zon 1 och 2



### Ekonomisk

- 2 givartyper täcker de flesta applikationer ger låg lagerkostnad
- Ingen förslitning ger lång livslängd
- Enkel installation ger låga installationskostnader



### Givartyper

- FSQ-xxx för rör dimensioner mellan 25 till 400 mm
- FSM-xxx för rör dimensioner mellan 100 till 2500 mm

## Technical Data

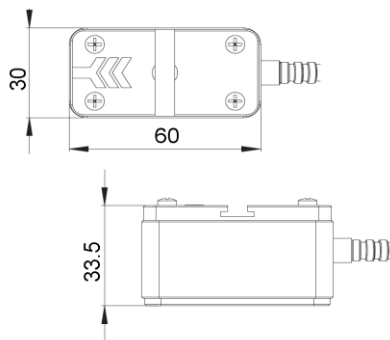
### Shear wave transducers type FSQ-NA2, FSQ-NF2, FSQ-NNN, FSQ-EA2, FSQ-ENN (corr. to type CDQ1N52/CDQ1N52, CDQ1N52, CDQ1N52/CDQ1N52, CDQ1E27, CDQ1E27)

rated (possible) diameter range <sup>1</sup> :	(10) 25... 400mm
dimensions:	(42.5 x 18 x 21.5) mm
material:	housing: stainless steel contact surface PEEK (FSQ-N**) or Polyimid (FSQ-E**)
degree of protection:	IP65 acc. to EN60529
operating temperature:	process and ambient: FSQ-N**: -40°C ... 130°C; FSQ-E**: -40°C ... 200°C
explosion hazard zone:	FSQ-NA2: ATEX zone 2, marking: ⊕ II3G T6 ... T4 T <sub>a</sub> -30°C ... 130°C FSQ-EA2: ATEX zone 2, marking: ⊕ II3G T6 ... T4 T <sub>a</sub> -30°C ... 200°C FSQ-NF2: Div. 2 FM-C, marking: ⊕ NI/Cl. I, II, III / Div. 2 / Gp A-G / T4 T <sub>a</sub> = 125°C

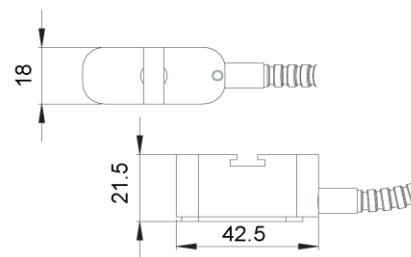
### Shear wave transducers FSM-NA2, FSM-NF2, FSM-NNN, FSM-EA2, FSM-ENN (corr. to type CDM1N52/CDM1N52, CDM1N52, CDM1N52/CDM1N52, CDM1E27, CDM1E27)

rated (possible) diameter range <sup>1</sup> :	(50) 100... 2500mm
dimensions:	(60 x 30 x 33.5) mm
material:	housing: stainless steel contact surface PEEK (FSM-N**) or Polyimid (FSM-E**)
degree of protection:	IP65 acc. to EN60529 FSM-N**: IP68 on request
operating temperature:	process and ambient: FSM-N**: -40°C ... 130°C; FSM-E**: -40°C ... 200°C
explosion hazard zone:	FSM-NA2: ATEX zone 2, marking: ⊕ II3G T6 ... T4 T <sub>a</sub> -30°C ... 130°C FSM-EA2: ATEX zone 2, marking: ⊕ II3G T6 ... T4 T <sub>a</sub> -30°C ... 200°C FSM-NF2: Div. 2 FM-C, marking: ⊕ NI/Cl. I, II, III / Div. 2 / Gp A-G / T4 T <sub>a</sub> = 125°C

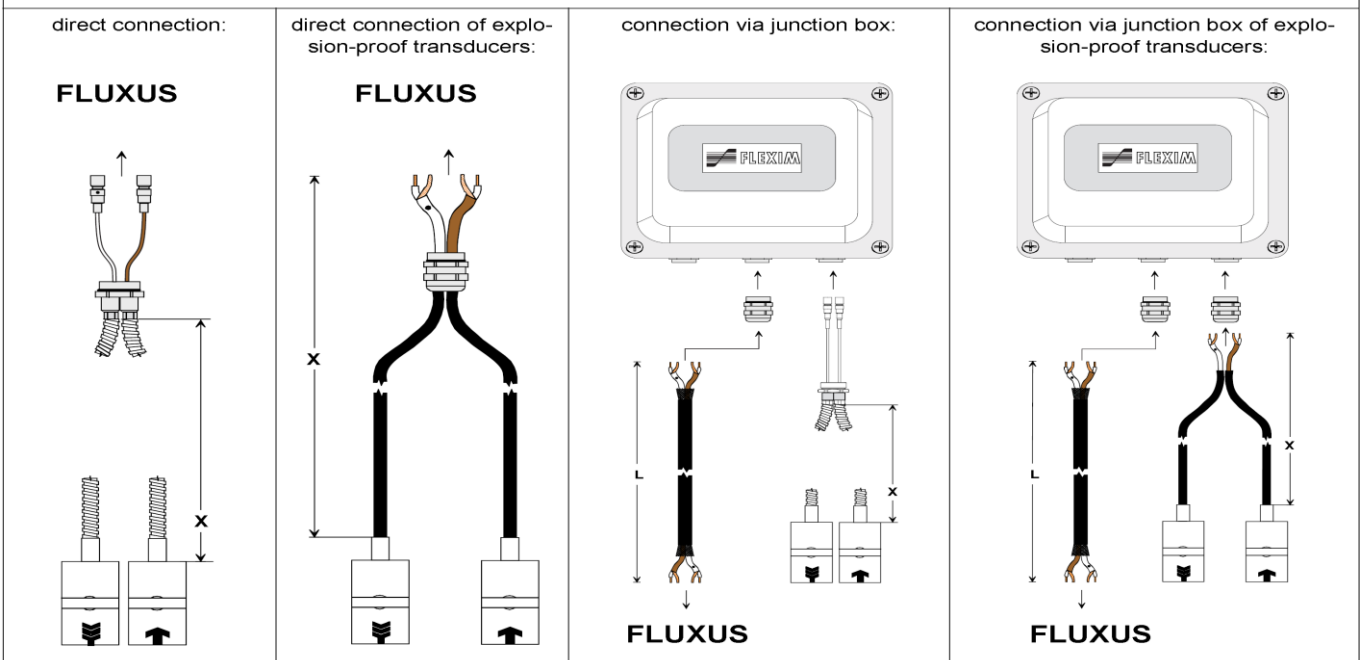
#### FSM-NA2, FSM-NF2, FSM-NNN, FSM-EA2, FSM-ENN



#### FSQ-NA2, FSQ-NNN, FSQ-EA2, FSQ-ENN



#### System TS



Önskas andra givare kontakta Omniprocess AB