

FU24 – pH-elektrod

pH-kombinationselektrod för tuffa applikationer

FU24 har en unik inbyggd bälg som säkerställer att det alltid finns ett positivt utflöde av elektrolyt oavsett tryck, temperatur eller jonstyrkeskillnader

Enkel

- En sensor för pH, referens, temperatur och vätskejord (redox)
- Samma elektrod kan användas för in-line, neddoppning eller genomflödesarmatur
- Klarar 10 bars tryck och 105°C

Ekonomisk

- Lågt underhåll
- Stor elektrolyt-volym ger längre livslängd
- Inbyggd bälg säkerställer en automatisk tryck/temperatur kompensering
- Yokogawas "Ion trap" ger längre livslängd samt extra skydd mot förgiftning

Applikationer

- Processer med fluktuerande tryck/temperatur förändringar
- Medier med låg jonstyrka t ex matarvattenapplikationer
- Processer där det finns förgiftningsproblem med t ex sulfider eller proteiner

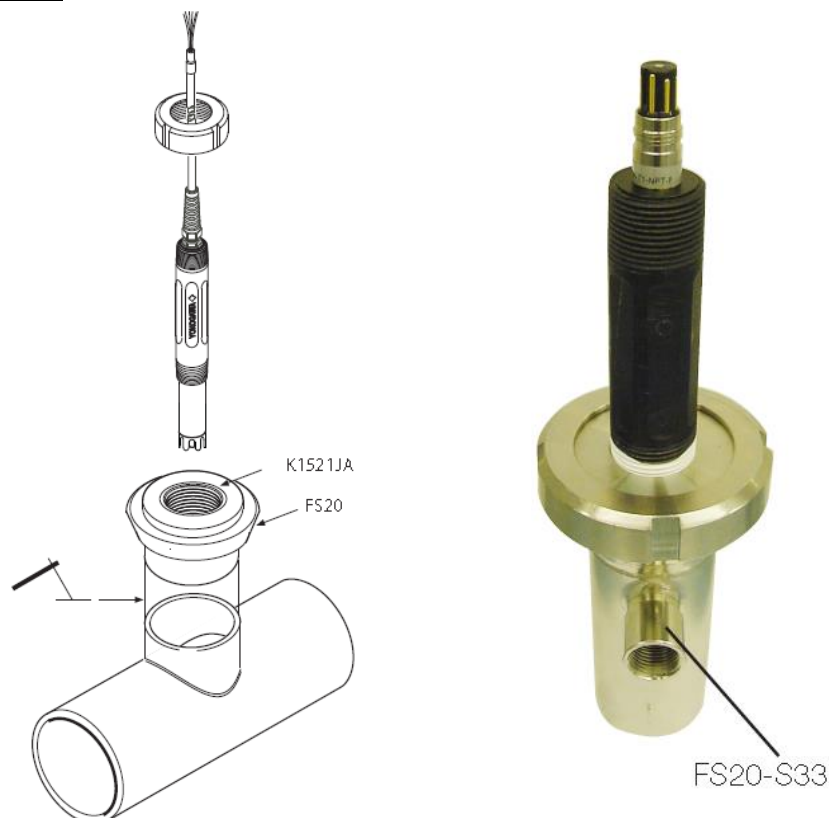


Produktnyckel

Sensor Model	Suffix code	Option code	Description
FU24			Combined pH sensor
Sensor connection	-05 -10 -VP		5m fixed cable 10m fixed cable Variopin connector
Temperature sensor	-T1		Pt1000
Sensor tip	-FSM -NPT		Self cleaning, flat surface Heavy duty, dome shaped
Reference system	- N		Non-flowing
Options			

Cable Model	Suffix code	Description
WU10-V-S		Cable-Variopin-Single Coax
Cable length	-02 -05 -10 -15 -20	2 meters 5 meters 10 meters 15 meters 20 meters

Exempel på montage



OmniProcess AB

Vretenvägen 12, 171 54 Solna, 08-564 808 40
www.omniprocess.se