

MD31D

3-Ventilblock för direktmontage mot transmittor med DIN-anslutning

MD31D gör det möjligt att demontera transmittorn under drift eller kontrollera nollpunkten på plats. Levereras med rörfäste alternativt väggfäste. Ingen hysteresis i ventilen.

Enkel

- Designad för instrumentanslutning DIN 19213
- Tryck upp till PN 420
- Maxtemperatur 200 °C
- Självtätande metallsäten
- Ej roterande kägelspets
- Packboxar i olika material
- NACE godkända material



Ekonomisk

- Enkelt montage
- Låg driftskostnad
- Materialcertifikat 3.1.B standard
- Trycktestcertifikat standard
- Fäste, bult och packning ingår

Optioner:

- Processtemperatur upp till 450 °C
- Anti-Temper Key för säkerhetsapplikationer
- Avfettade ventilblock

MD31D . S . N01 . TP

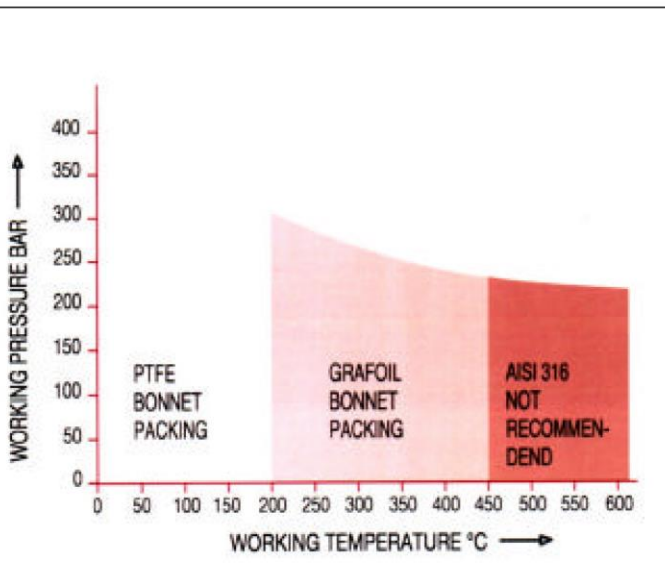
Manifold Valve(s) Operation

Mode

- .YP Mixed PTFE seal
- .YG Mixed Graphoil seal
- .TP All T-Bar PTFE seal
- .TG All T-Bar Graphoil seal

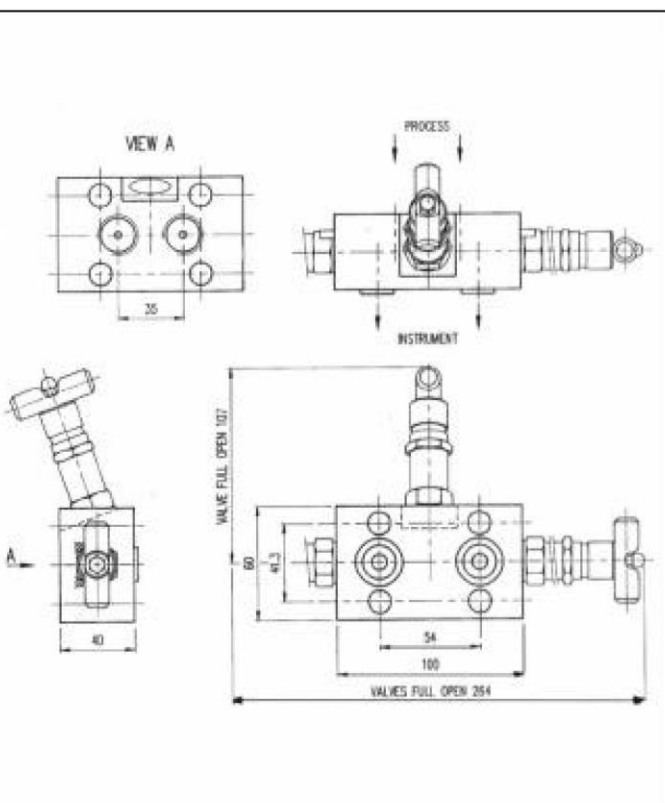
NOTES

- * In Mixed only Equalize valve is Anti-Tamper.
- * PTFE <200°C, Graphoil <450°C



Process Connector Options

- .N01 1/4" NPT Female
- .N02 3/8" NPT Female
- .N03 1/2" NPT Female
- .BP01 1/4" BSP.P Female
- .BP02 3/8" BSP.P Female
- .BP03 1/2" BSP.P Female
- .X Special

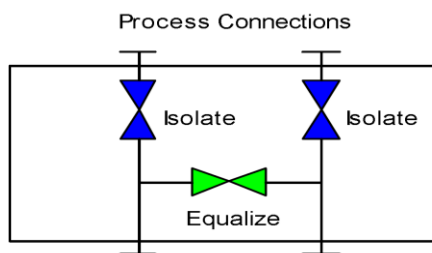


Material

- .S AISI316L
- .M Monel
- .H Hastelloy
- .D Duplex
- .SG NACE compliant
- .X Special

Manifold Function

- MD31D Direct Double Isolate/ Equalize manifold.



DIN19213 part 2
Instrument Interface