

Waveinjector

För Ultraljudsflödesmätning med höga processtemperaturer

Vid installation av Waveinjector klarar man att mäta vätskeflöden med en processtemperatur på 400°C med standardgivare från Flexim

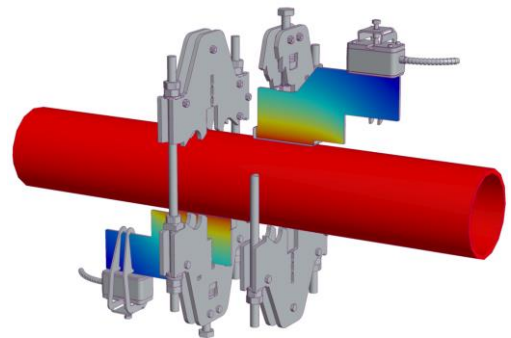
Enkel

- Enkelt att installera
- Klarar rör från 40 mm till 600 mm
- Inga mekaniska ingrepp i röret
- Installation kan utföras under drift
- Enkel injustering av givare
- Kontaktfolie
- Klarar temperaturer på 400°C även i Ex-klassad miljö



Ekonomisk

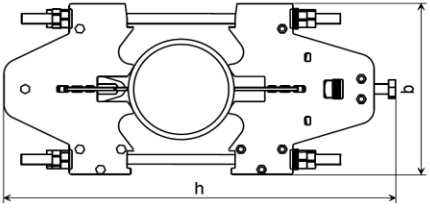
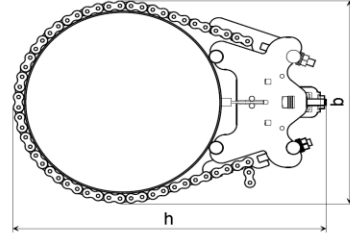
- Man använder standardgivare ingen special för hög temperatur
- Flexibelt system klarar flera rörstorlekar
- Kontaktfolie har lång livslängd



Processtemperaturer

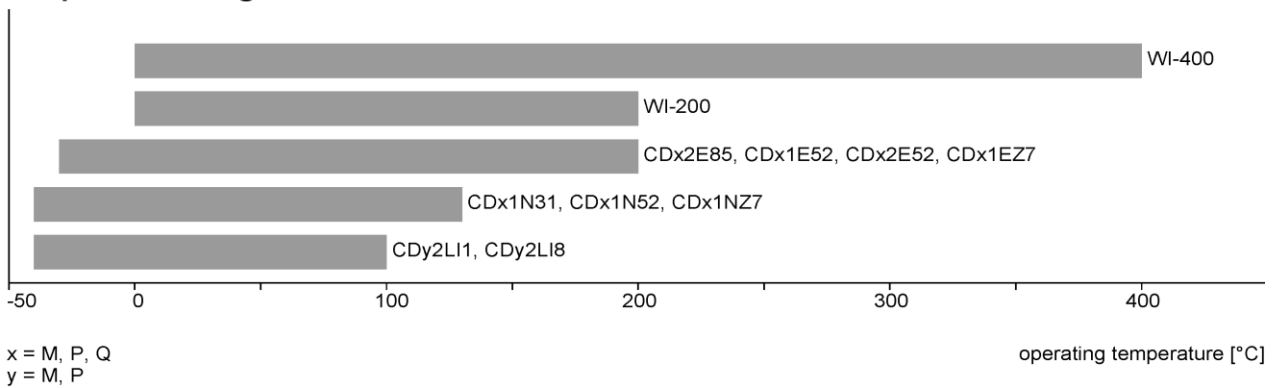
- WI 200 för processtemperaturer upp till 200°C
- WI 400 för processtemperaturer upp till 400°C

Technical Data

WaveInjector		WI-200S WI-400S	WI-200Q WI-400Q	WI-200M WI-400M	WI-200L WI-400L	WI-200V WI-400V
medium temperature	°C	WI-200: 0...200 WI-400: 0...400				
outer pipe diameter ¹	mm	40...130	80...230	80...380	350...600	600...1000
material		stainless steel 304 (1.4301)				
dimensions with mounted transducer						
length l	mm	220	220	220	220	220
width b	mm	170	270	420	outer pipe diameter + 32 mm	outer pipe diameter + 32 mm
height h	mm	outer pipe diameter + 264 mm	outer pipe diameter + 264 mm	outer pipe diameter + 264 mm	outer pipe diameter + 163 mm	outer pipe diameter + 163 mm
dimensional drawing						
installation to pipe		pipe mounting fixtures with threaded rods			pipe mounting fixtures und chains	
remark		upgrade of a flowmeter for the use with WaveInjector at the factory				

¹ outer pipe diameter > 1000 mm on request

Temperature Range



Förklaring för ovan transducerkoder CDxxxxx = Se modellkoder på separat datablad för transducers