

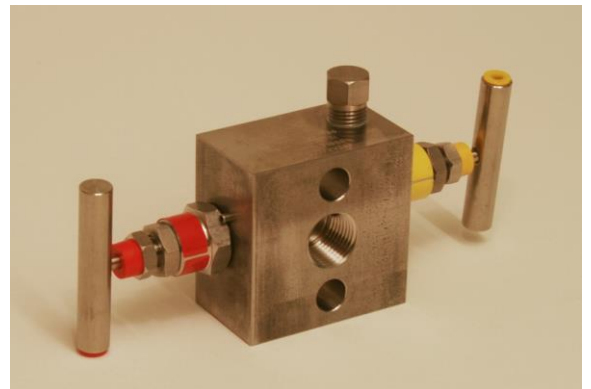
KON003/2VSB

2-Ventilblock av industri kvalitet för direktmontage mot transmitter med DIN-anslutning

KON003/2VSB gör det möjligt att demontera transmittern under drift eller kontrollera nollpunkten på plats. Levereras med rörfäste alternativt väggfäste. Instrumentanslutning DIN 19213, processanslutning ½" NPT gänga.

Enkel

- Designad för instrumentanslutning DIN 19213
- Tryck upp till PN 400
- Max temperatur 200 °C
- Självätande metallsäten



Ekonomisk

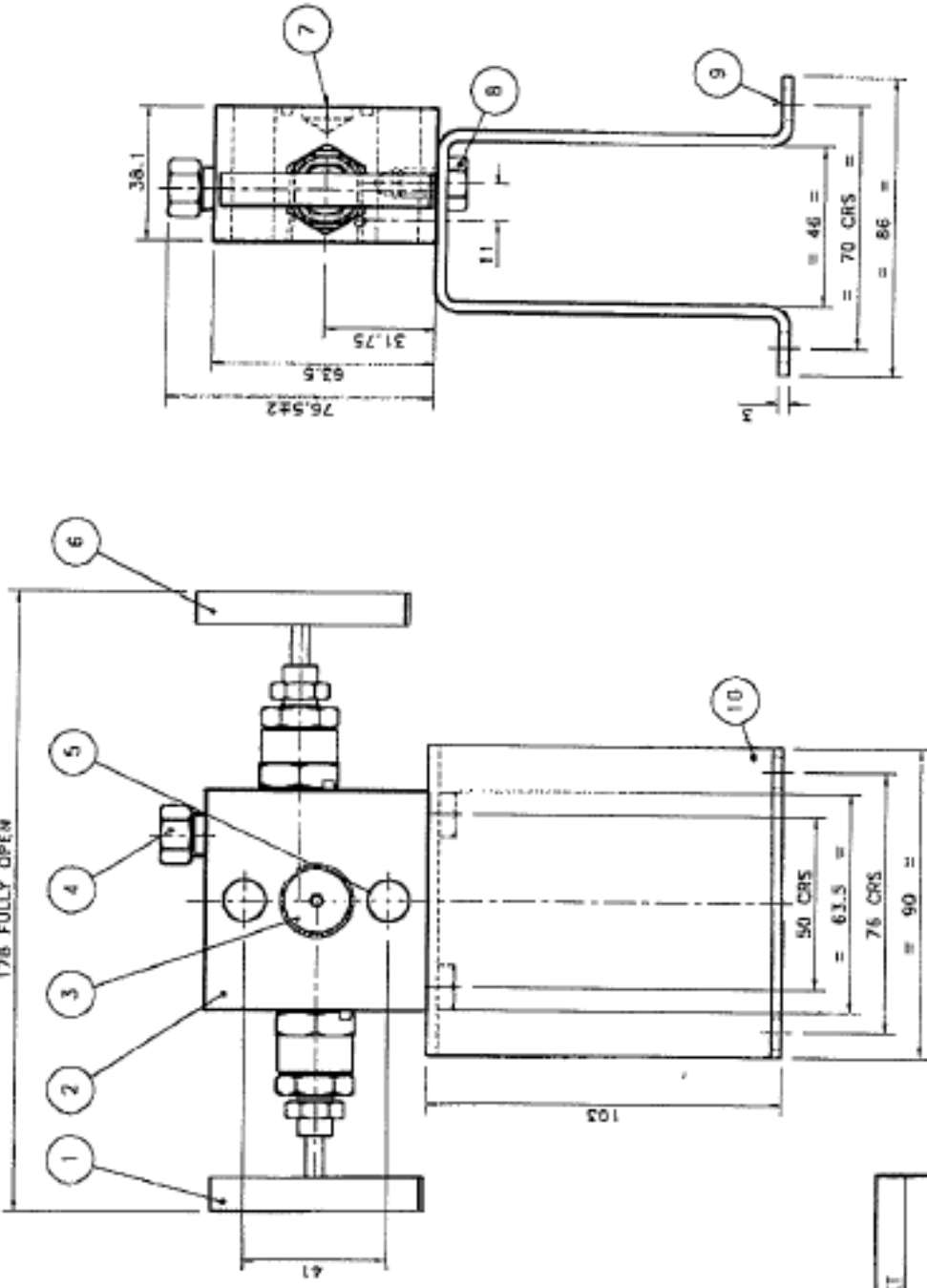
- Enkelt montage
- Låg driftskostnad
- Fäste, bult och packning ingår

Optioner:

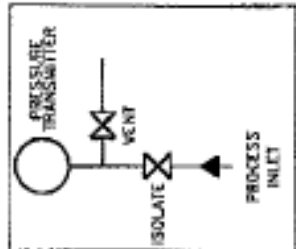
- Processtemperatur upp till 450 °C
- Anti-Temper Key för säkerhetsapplikationer
- Avfettade ventilblock
- NACE godkända material
- Materialcertifikat 3.1.B godkända material möjligt

KON003/2VSB : BRACKET MOUNTED (SURFACE) TWO VALVE MANIFOLD : RATED 6000 P.S.I.

176 FULLY OPEN



NOTES
 1 PRODUCT SUPPLIED C/W 7/16" UNF MOUNTING BOLTS AND SEALING RING FOR TRANSMITTER



ITEM NO.	DESCRIPTION	QTY.	NATIONAL
10	SURFACE MOUNTING BRACKET		
9	6 x #9 CLEARANCE HOLES		
8	MB FIXING BOLTS		
7	FLANGED INSTRUMENT CONNECTION		
6	VENT VALVE		
5	2 x 12mm CLEARANCE HOLES		
4	1/4" NPT VENT PLUG		
3	1/2" NPT(F) PROCESS INLET		
2	VALVE BODY		
1	ISOLATE VALVE		

SURFACE FINISH VALUES



THIRD ANGLE PROJECTION
 TOLERANCES ON ALL MACHINED DIMENSIONS UNLESS OTHERWISE STATED.
 THIS DRAWING IS NOT TO SCALE.

DATE 10.05.01
 CHECKED S ROSS
 DRAWN M. CRAIG

STEWART-BUCHANAN GAUGES
 STEWART-BUCHANAN GAUGES LIMITED,
 GURDYDE INDUSTRIAL ESATE,
 KILSYTH, DUNDEE DD5 9JX.

IF IN DOUBT - ASK

REVISION	DATE	BY	APPROVAL	AMENDMENTS	DRAWING NO.	REVISION
0			MC SR		796487	0
A						
B						
C						
D						

FELSER
 STEWART-BUCHANAN GAUGES LIMITED 1987
 Copyright © Stewart-Buchanan Gauges Limited 1987
 All rights reserved. No part of this publication may be reproduced, stored in a retrieval system, or transmitted in any form or by any means, electronic, mechanical, photocopying, recording, or by any information storage and retrieval system, without the prior written permission of Stewart-Buchanan Gauges Limited.